



DOCUMENTATION PROVISIONNELLE

ROTO 45.19
ROTO 45.21



Constructeur de confiance.

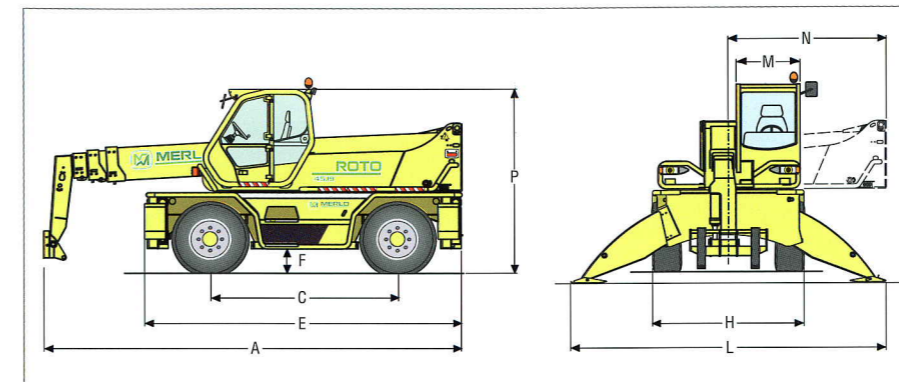
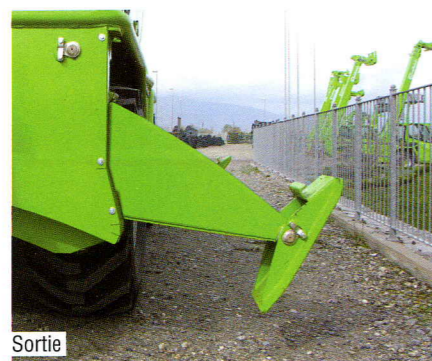
Roto productivité et sécurité en chantier.

Nés d'un projet original Merlo, les élévateurs télescopiques avec tourelle rotative Roto 45.21 et 45.19 augmentent la polyvalence opérationnelle et offrent des solutions gagnantes pour tout type d'utilisations. Ils concentrent en une seule machine les avantages d'un élévateur télescopique, d'une grue mobile légère et d'une plateforme aérienne porte-personnes. Ils offrent une manœuvrabilité unique, ils sont polyvalents, sûrs et faciles à utiliser.

Ils sont la solution gagnante comme joker de chantier, pouvant opérer à 360° sans avoir besoin de repositionner la machine.

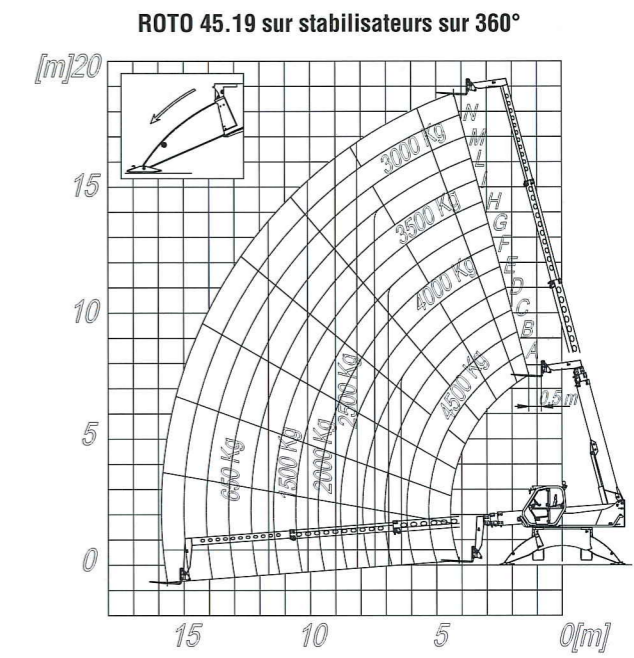
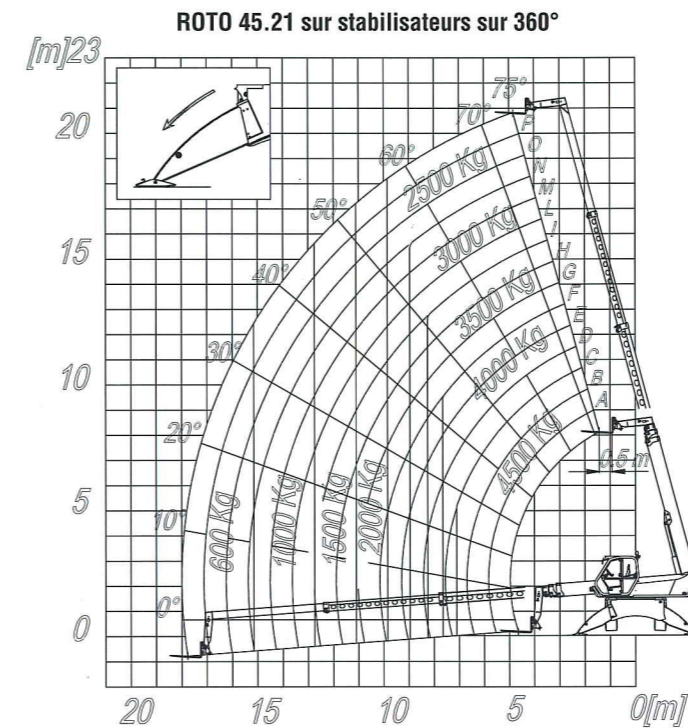
Roto, polyvalence sans compromis

- Rotation de la tourelle sur 600°
- Moteurs 4 cylindres avec puissance de 88 kW (120 CV)
- Transmission hydrostatique à contrôle électronique avec une vitesse maximale de 25 km/h
- Traction intégrale permanente et trois modes de braquage des quatre roues
- Affichage en continu des paramètres de la charge manutentionnée (poids, distance, hauteur)
- Stabilisateurs à positionnement combiné en couple
- Circuit hydraulique Load-Sensing



	45.19	45.21
A (mm)	6075	6600
C (mm)	2970	2970
E (mm)	5060	5060
F (mm)	430	430
H (mm)	2400	2400
L (mm)	5030	5030
M (mm)	995 ⁽¹⁾	995 ⁽¹⁾
N (mm)	2505	2505
P (mm)	2980	2980

(1) Largeur utile interne.

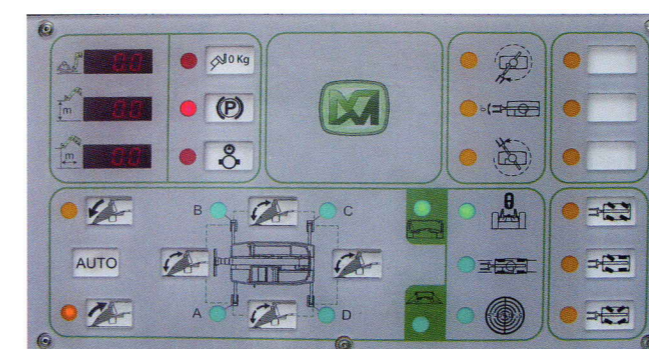


Nouveaux stabilisateurs à action combinée

Il s'agit d'un choix à haut profil technique qui permet, avec un seul mouvement, tant la sortie que la mise en place opérationnelle de chaque patin.

Les stabilisateurs sont commandés deux par deux et, quand ils sont en position de repos, ils sont complètement intégrés dans le gabarit de la machine.

Sur la console de commande, l'opérateur peut lire en continu le poids du chargement transporté, la hauteur de travail et la portée opérationnelle (en mètres).



	45.19	45.21
Masse avec fourches (kg)	14700	14900
Charge (kg)	4500	4500
Hauteur de levage (m)	18,8	20,8
Portée maximale (kg)	15,8	18
Charge à hauteur maximale (kg)	3000	2500
Rotation de la tourelle (degrés)	600	600
Puissance moteur (kW/CV)	88/120	88/120
Transmission	Hydrostatique	Hydrostatique
Vitesse maximale (km/h)	25	25
Système hydraulique	Load-Sensing	Load-Sensing
Stabilisateurs à positionnement combiné	●	●
Blocage hydraulique Tac-Lock des équipements	●	●
Traction intégrale permanente	●	●
Braquage des quatre roues	●	●
Freins de service à disque	●	●
Frein de stationnement à blocage automatique	●	●
Joystick proportionnel 5x1	●	●
Radiocommande pour fonctions de levage	○	○

● De série. ○ En option.